

內政部營建署

**102 年度營造業工地主任
第二次評定考試試題**



內政部營建署
Construction and Planning Agency
Ministry of the Interior

第一類科 (A)

一般式選擇題

題號	題目	選項
1	經緯儀的構造，隨不同儀器廠商所生產類型而略有不同，且亦隨其用途而稍異，然其基本構造原理是一致的。一般經緯儀可大分為哪三大部分：	A. 基座、儀器上部、儀器下部 B. 基座、水準管軸、垂直軸 C. 基座、上盤、下盤 D. 基座、上盤、望遠鏡
2	全球定位系統衛星測量 (GPS Satellite Surveying)係利用GPS 衛星接收儀(Receiver)於任何時間與天候，架設在可對空通視的地點，接收GPS 衛星訊息，進而計算所在位置的測量方法。基本上，它是歸類屬於下列何種方法？	A. 角度交會法 B. 導線法 C. 支距法 D. 距離交會法
3	多少層樓以上建築物施工時，應設置防止物料向外飛散或墜落之措施。	A. 三層 B. 五層 C. 七層 D. 十層
4	建築基地開挖面積在多少平方公尺以下時或基地情形特殊且無其他替代方法可以施工時，其運轉機具或擋土構材得專案經核准限時借用道路。	A. 100 m ² B. 300 m ² C. 500 m ² D. 1000 m ²
5	下列有關交通維持所用的警示桶之敘述何者不正確？	A. 警示桶約 90 cm 高，直徑至少 45 cm B. 每一警示桶至少應有 2 條白色與兩條橙色之反光帶 C. 當警示桶置放於車道時，應使用適當之前置警告標誌 D. 為提高穩定性，警示桶可以用水、砂或其他材料加重
6	當進行對施工中需要保護之建築物及構造物內外安裝監測儀器作業時，若產業所有人拒絕給予進入其產業之許可，承包商應採取以下何種作為以完成此項作業？	A. 適時以書面向工程司報告 B. 逕行會同當地警察機關配合強制完成儀器裝設作業 C. 以口頭向工程司報告後，會同當地警察機關配合強制完成儀器裝設作業 D. 直接於室外可安裝儀器處完成安裝作業，省略其餘安裝儀器，以求時效

7	品質循環的順序為？	<p>A. PACD</p> <p>B. PCAD</p> <p>C. PCDA</p> <p>D. PDCA</p>
8	通稱為魚骨圖的QC手法為？	<p>A. 特性要因圖</p> <p>B. 直方圖</p> <p>C. 柏拉圖</p> <p>D. 管制圖</p>
9	下列有關採購契約辦理及執行之敘述何者不正確？	<p>A. 為避免各家專業分包商報價條件內容不同，在辦理採購發包時應將協力廠商報價條件、施工介面於合約內註明清楚</p> <p>B. 砂石料或土石方等之驗收方法，宜僅列按「鬆方」或「實方」計付等籠統語句，以保持彈性</p> <p>C. 工程範圍應於施工說明內詳細說明，必要時施工圖內亦應加以標明</p> <p>D. 採購進口產品時，應訂定交貨期限、付款辦法、交貨地點，並規定交貨時須檢附出廠證明，檢驗報告或進口單據等足資證明文件為驗收要件</p>
10	自主檢查表屬於 QC 手法中哪一種？	<p>A. 因果圖</p> <p>B. 直方圖</p> <p>C. 查檢表</p> <p>D. 魚骨圖</p>
11	品質之觀念之演進過程為？	<p>A. 檢查→製造→設計→管理→習慣</p> <p>B. 檢查→設計→製造→管理→習慣</p> <p>C. 製造→檢查→設計→管理→習慣</p> <p>D. 檢查→製造→設計→習慣→管理</p>
12	散佈圖中，若 X、Y 兩變數具有強烈正相關性時，散佈點將相當集中於？	<p>A. 45°右上傾斜</p> <p>B. 45°右下傾斜</p> <p>C. 一平行區間</p> <p>D. 球形均勻分佈</p>

13	工程物料種類繁雜，為達有效管理，宜先將物料種類予以分類與定義，下列哪項分類最不正確？	<p>A. 混凝土屬大宗材料</p> <p>B. 預力鋼線屬大宗材料</p> <p>C. 施工時所用之器材，於施工完畢後仍可移作其他工程再重覆使用之遞延性資產可歸類為一般材料</p> <p>D. 物料因工程結束計劃變更或規範更改而剩餘又無法移轉給其他工地使用者可歸類為呆料</p>
14	為避免估價錯誤，下列何項檢查方式最為不正確？	<p>A. 複核時間充裕時，自始逐項仔細核對，重複計算一遍</p> <p>B. 複核時間短促急迫時，挑出金額比例較小者優先核對計算</p> <p>C. 以主項抽查方式，就其單價及數量加以複查</p> <p>D. 運用概算推測法，例如某擋土牆工程之混凝土數量為 1 m³ 而所列鋼筋數量為 500 噸，則兩者必有一項數量錯誤</p>
15	取得設計圖後,以下何者為施工估價應使用的重要手法？	<p>A. WBS 分工結構圖</p> <p>B. CPM 要徑法</p> <p>C. ADM 箭線圖</p> <p>D. PCM 專業營建管理</p>
16	下列哪一章節不是整體施工計畫書中必要的章節？	<p>A. 開工前置作業</p> <p>B. 測量計畫</p> <p>C. 環境保護執行與溝通計畫</p> <p>D. 品質管理計畫</p>
17	將法律作為橫軸，倫理作為縱軸，所形成的四個象限中，工程倫理所探討的部份位於第幾象限？	<p>A. 一</p> <p>B. 二</p> <p>C. 三</p> <p>D. 四</p>
18	下列哪一個不是應用於進度排程管控的電腦軟體？	<p>A. P3</p> <p>B. MS-Project</p> <p>C. Open Plan</p> <p>D. MS-PowerPoint</p>
19	下列有關於“使用後再予買回(Buy-back)”之機具購置契約型式概念說明何者較不適宜？	<p>A. 多適用於特殊機具</p> <p>B. 降低機具閒置成本</p> <p>C. 使用後由施工廠商買回</p> <p>D. 機具製造商與施工廠商可兩相得利</p>

20	下列有關於滾壓夯實作業之施工管理重點何者最不適當？	<p>A. 滾壓材料需進行含水量控制</p> <p>B. 滾壓機具之重量及式樣與土壤之性質無關</p> <p>C. 宜於設計路基高程下方 15 cm 高程開始回填滾壓</p> <p>D. 硬土塊須妥為打碎鋪平</p>
21	下列何種橋樑基礎工程最符合下述特性：通常用於較空曠且地質構造較均勻之地層、施工時先於地表製造一單元結構，於結構底部下方開挖，並以自重或於頂端壓重使其下沉？	<p>A. 展示基礎</p> <p>B. 樁基礎</p> <p>C. 沉箱基礎</p> <p>D. 井式基礎</p>
22	節塊推進工法包含(甲)施拉預力、(乙)節塊預鑄及(丙)推進，下列何者為正確之單跨距施工循環順序？	<p>A. 乙→甲→丙</p> <p>B. 甲→乙→丙</p> <p>C. 丙→甲→乙</p> <p>D. 乙→丙→甲</p>
23	下列何者於全套管基樁施工時最不需要？	<p>A. 皂土泥水製造儲存設備</p> <p>B. 搖管器</p> <p>C. 旋鑽機</p> <p>D. 特密管</p>
24	下列有關起重機作業管理須知何者最不正確？	<p>A. 現場施工需符合額定荷重</p> <p>B. 桁架仰角越大，有效吊重越高</p> <p>C. 吊距越遠有效吊重越重</p> <p>D. 吊升荷重僅能作為機械購置之參考規格</p>
25	下列有關混凝土材料配比描述何者最正確？	<p>A. 澆置時間長短不需列入配比考量</p> <p>B. 配比僅需考量強度需求</p> <p>C. 材料之數量多以「重量」計量</p> <p>D. 不需於澆灌現場先實施「試拌合」確認</p>
26	下列何項材料於地下室防水工程中最不適合使用？	<p>A. 油毛氈</p> <p>B. 排水管</p> <p>C. 導水槽</p> <p>D. 防水塗料</p>
27	下列中有關於「生態工程」概念何者最不正確：	<p>A. 藉由設計與材料選用達到節能減污</p> <p>B. 使用固定工法與特定材料</p> <p>C. 以生態為基礎，安全為導向</p> <p>D. 從生物的角度去思考</p>

28	某工地欲進行淺層軟弱地盤改良，下列哪項工法最不適當？	A. 挖溝工法 B. 毛細管工法 C. 覆蓋工法 D. 半透膜工法
29	擋土壁自承工法係在開挖外圍設置擋土壁，僅利用擋土壁入土部份的土壤橫向抵抗及擋土壁之彎曲抵抗力支持土壓，而不使用支撐設施之擋土工法，有關擋土壁自承工法之敘述何者不正確？	A. 爲了防止開挖表面之剝落等則可打設主樁（H型鋼或軌條）或版樁 B. 應注意檢討擋土壁之入土部分長度 C. 應有完備之計測體制，以測定擋土壁之變位及周圍地盤之沉陷 D. 此工法適合於在市區，特別是周圍有淺基礎結構物之基地
30	在擋土措施及支撐工法中，“首先於建築物周圍構築擋土壁，其次著手架設地下結構體之鋼骨柱或假設支撐柱，而後再行挖土，地下結構體由第一層之樑與樓版向下順續構築，並以此結構體作爲支撐構架而行其次開挖之工法。”最適合形容下列哪一項工法？	A. 逆打工法 B. 沉箱式工法 C. 地錨工法 D. 島區式工法
31	下列有關地下連續壁工法特色之描述，哪一項最正確？	A. 因係低振動、低噪音之工法，連續壁壁體剛性大，變形小，故周圍地盤不致沉陷，地下埋設物不致受損，適用於市區內之施工 B. 不可當作地下本體結構物使用 C. 開挖機具大型，欠缺移動性 D. 作爲止水壁時，較其他工法之止水效果更佳
32	有關工地開挖時地下水處理工法，下列哪一種工法不屬於重力排水工法？	A. 集水坑排水法 B. 明渠排水法 C. 點井排水法 D. 西姆氏深井排水法
33	深井工法與點井工法皆爲地下水處理工法，有關兩者間比較之敘述，下列何者最不正確？	A. 兩者皆適用於砂層地層之排水 B. 深井工法是利用高度真空排水，而點井工法是利用重力原理排水 C. 深井工法適用於無多餘利用空間之基地，點井工法適用於需強制集中地盤水分之場合 D. 深井工法排水口徑爲 90~150 cm，點井工法排水口徑爲 1 1/4"~1 1/2"

34	<p>地下擋土壁為一種止水性的擋土結構物，若因施工不慎而產生裂縫，則在裂縫處將形成透水路徑，尤其在具透水性之地層中，地下水位高時，在土體內產生滲流，而於裂縫處，水力坡降大到足以破壞土壤顆粒間的黏結力及摩擦力後，地下水先將土壤中的細顆粒帶出，顆粒間的阻力減少，水力坡降增加，再將較大顆粒的土壤帶出，並一直往上游面延伸。在開始時僅是很微弱的水流，然後慢慢形成水路而流量漸增，水與砂均勻的被帶出，並逐漸向地盤內部深入形成管狀。此種災害是屬於哪一類基礎施工災害？</p>	<p>A. 擋土壁管湧之災害 B. 開挖面砂湧之災害 C. 開挖面隆起之災害 D. 擋土壁破壞之災害</p>
35	<p>於軟弱粘土地盤之開挖過程中容易發生開挖面隆起之災害。某工地在進行地下室開挖時，在開挖面底部由於是一層較薄之粘土層，且其下為受壓水層，導致因粘土層自重不足，而無法抵抗受壓水層向上之浮力，造成開挖面隆起，連帶影響中間樁及內支撐系統之安全。此種破壞是屬於哪一種隆起機制所引起？</p>	<p>A. 彈性回脹隆起 B. 塑性流隆起 C. 擠壓隆起 D. 上浮隆起</p>
36	<p>災害分析乃是在分析造成災害發生之原因下列何者為災害間接原因？</p>	<p>A. 未設勞工安全衛生管理人員 B. 未實施自動檢查 C. 未設符合標準之安全設備 D. 勞工由 10 公尺高處墜落</p>
37	<p>運用人因工程學中之理念將可找到正本清源之職業災害事故預防對策</p>	<p>A. 本質安全設計 B. 設備安全設計 C. 管理安全設計 D. 施工安全設計</p>
38	<p>依據「勞工安全衛生組織管理及自動檢查辦法」規定何者？應辦理擬訂、規劃、督導及推動安全衛生管理事項，並指導有關部門實施</p>	<p>A. 勞工安全衛生管理單位 B. 勞工安全衛生委員會 C. 勞工安全(衛生)管理師 D. 工作場所負責人及各級主管</p>

情境式選擇題

管溝施工須按設計的中心線、高程和坡度進行施作。因此配合工程進度，放樣測設控制管溝中心線和高程位置的施工標誌，是為施工放樣的主要任務。基於上述，試問：

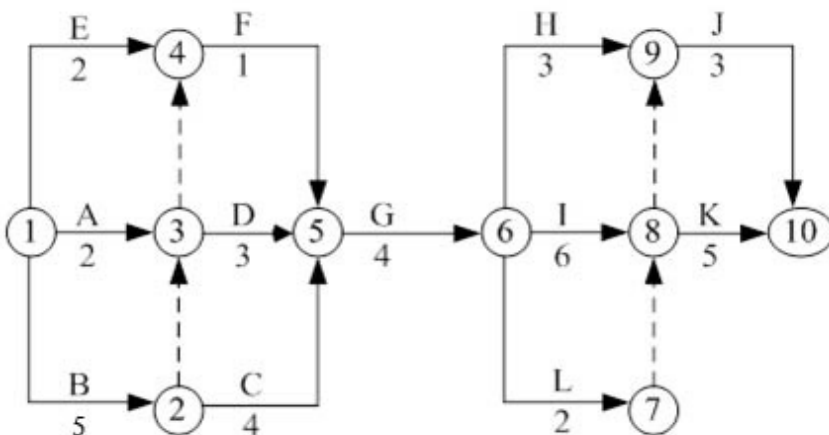
39	對於精度要求較低，且坡度板在現場不便使用的管溝施工，宜採用下列何種方法？	A. 平行軸腰樁法 B. 曲線中點法 C. 偏角法 D. 龍門板法
40	如果 A 處之坡度釘高程為 39.60m，由 A 至 B 設計坡度為+1%，若 AB 距離為 10m，B 點坡度釘高程為何？	A. 39.61m B. 39.50m C. 39.70m D. 無法計算
41	如果管溝 A、B、C 為順序三點，A 處中線釘至 B 處中線釘之方位角為 46°，B 處中線釘至 C 處中線釘之方位角為 20°，由 AB 定 C 時，其偏角值為何？	A. L26° B. L66° C. R26° D. R66°

某工程網圖作業項目如下表

作業項目	先行作業	所需工期	作業項目	先行作業	所需工期
A	---	2	G	C,D, F	4
B	---	5	H	G	3
C	B	4	I	G	6
D	A,B	3	J	H,I,L	3
E	---	2	K	I,L	5
F	A,B,E	1	L	G	2

基於上述，試問：

某工程進度網圖如下圖(單位：天)，試問：



42	本工程網圖共需多少時間完成？	A. 20 天 B. 22 天 C. 24 天 D. 26 天
43	本工程要徑為？	A. BCGIK B. ADGIK C. BCGHJ D. ADGLK
44	作業項目 E 的最晚完成時間為？	A. 8 天 B. 9 天 C. 10 天 D. 11 天
45	作業項目 H 的最早完成時間為？	A. 15 天 B. 16 天 C. 18 天 D. 20 天
46	作業項目 L 的總浮時為？	A. 2 天 B. 3 天 C. 4 天 D. 5 天
土釘擋土工法多應用於鐵路開挖邊坡之穩定、都會區建築物或地下設施開挖穩定、隧道洞口邊坡穩定，及邊坡或擋土結構修護補強等工作。試問：		
47	以土釘擋土工法進行土釘安裝之最主要作用為何？	A. 美化坡面 B. 保護加勁材免於鏽蝕 C. 避免植物根系破壞 D. 使加勁材與土壤結合成一體
48	下列有關土釘擋土工法之敘述，何者不正確？	A. 不適用於不規則地形，施工彈性較小 B. 所需機具設備輕巧，施工場地小 C. 施工所使用之機具設備包括鑽機、噴凝土機、挖土機 D. 每一階段之開挖高度視土壤性質而定，一般約為 1~2 公尺，土壤於開挖後應至少有 1~2 天之自立時間
49	土釘工法最不需要下列何種機具？	A. 鑽機 B. 噴凝土機 C. 預力穿線機 D. 挖土機
50	施作土釘擋土工法之土壤必須具有少許自立性之最主要原因為？	A. 加勁材安裝時邊坡需穩定 B. 便於施作掛網噴凝土 C. 便於設置預鑄面版 D. 利於施加預力